

增量式 INCREMENTAL

用途 APPLICATION

- 无刷直流伺服马达控制
Brushless DC Servo motor control

特点 FEATURES

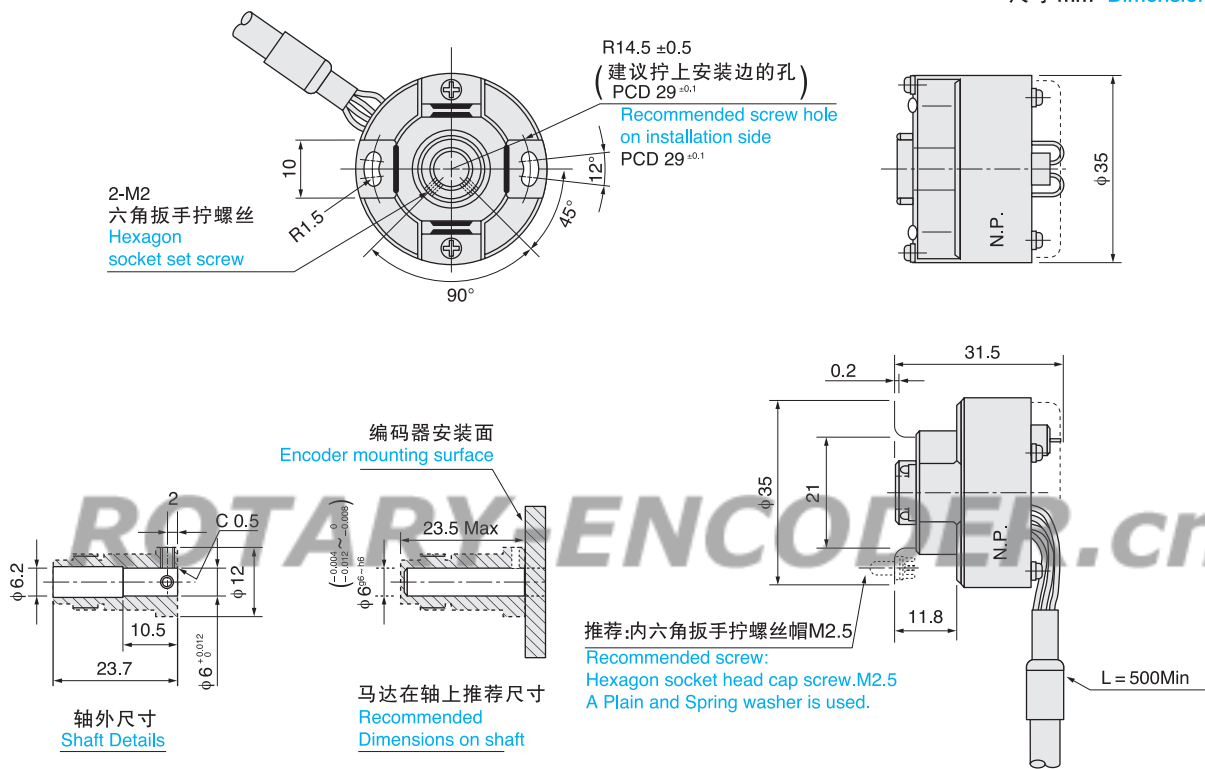
- 易安装
Easy to attach
- 超小尺寸
Ultra Small Size



TS5200N300

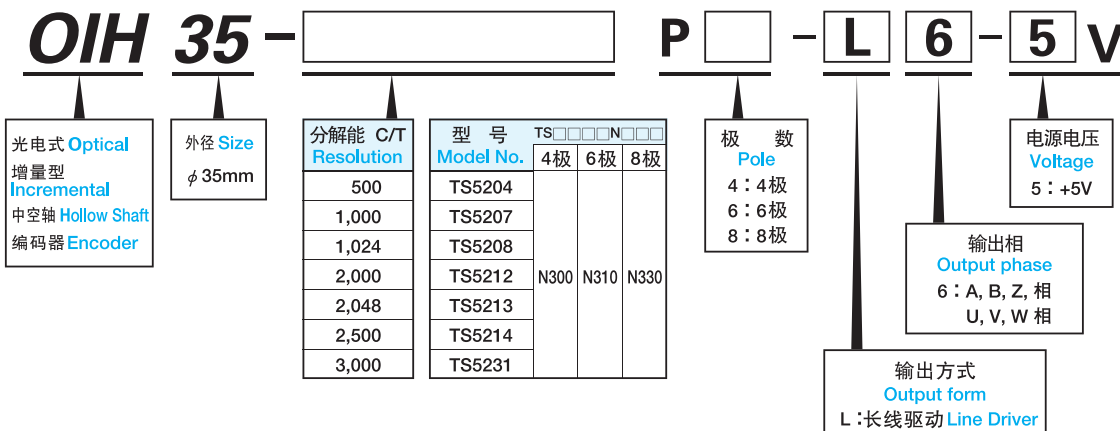
OIH35 Series

尺寸 mm Dimension mm



除非特别说明, 否则公差一律为 ±0.5mm Unless otherwise specified tolerance is ±0.5mm

选型 DESIGNATE THE NAME OF FUNCTION WHEN ORDERING



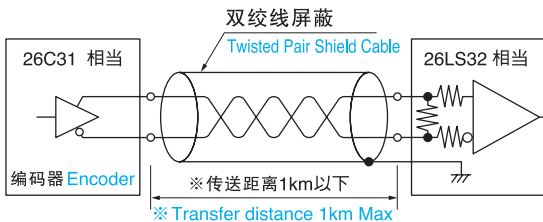
式样 SPECIFICATIONS

电气参数 Electrical Spec.	
分辨率 Resolution	500~3,000 C/T
电源电压 Supply Voltage	DC+5V ± 5%
消费电流 Consumption Current	200mA Max
输出方式 Output Form	26C31 相当 长线驱动 Line Driver 源电流 Source Current 20mA Max 下降电流 Sink Current 20mA Max
最大响应脉冲频率 Maximum Response Frequency	200kHz Max
上升、下降时间 Rise time, Fall time	100nsec. Max

机械参数 Mechanical Spec.	
启动扭矩 Starting Torque	5.9x10 ⁻³ N·m (60gf·cm Max)
惯性矩 Moment of Inertia	1.0x10 ⁻⁶ kg·m ² (10g·cm ² Max)
最大旋转速度 Maximum Rotating Speed	6,000min ⁻¹ (6,000rpm)
允许安装误差 Mounting Tolerance	径向误差 Radial Play 0.05mm TIR Max 轴向误差 Axial End Play 0.2mm Max 轴倒角 Shaft Inclination 0.1° Max
运行温度范围 Operating Temp. Range	-20~+85°C
保存温度范围 Storage Temp. Range	-25~+85°C
保护构造 Protective Construction	IP = 40 (电子回路露出) Electronic Circuits Disclosed
振动 Vibration	49m/s ² (5G) (常時1G)
耐冲击 Shock	490m/s ² (50G)
质量 Mass	0.2kg Max

输出电路 CIRCUIT AT OUTPUT STAGE (EXAMPLE)

● 长线驱动输出 Line Driver Output

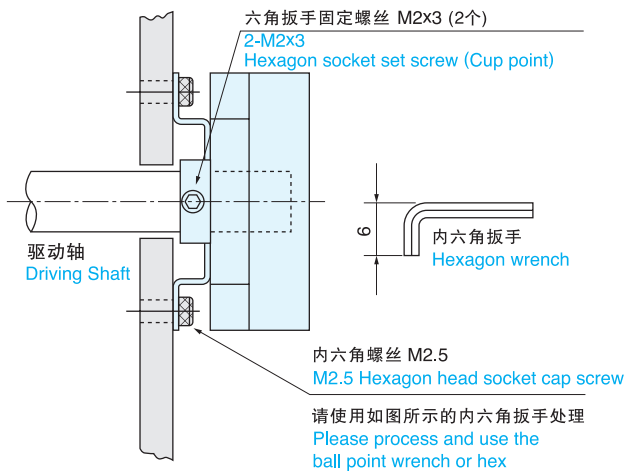


※注意：传输距离主要依赖于环境条件。

※Note that transfer distance depends much on ambient condition.

安装方式 (示例) ATTACHING WAY (EXAMPLE)

尺寸 mm Dimension mm



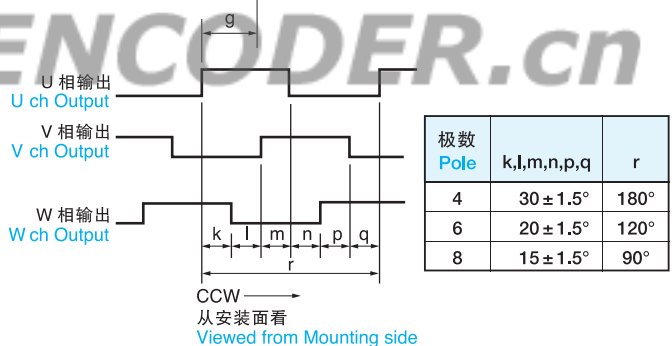
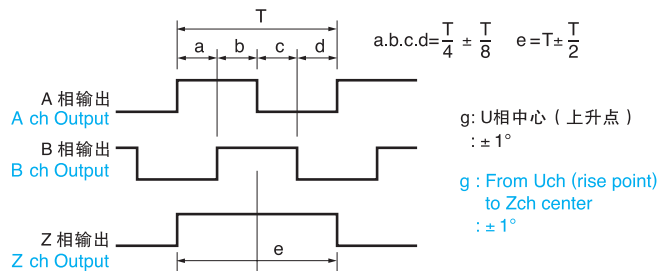
特别式样 对于特殊情况请联系我们

SPECIAL REQUIREMENTS

For special cases, please consult us.

- 带盖 With cover
- 集电极开路输出(5V, 12V) Open collector output (5V, 12V)
- 省线型 Less wiring type

输出相位差 OUTPUT PHASE SHIFT



连接表 CONNECTION TABLE

引线颜色 Lead color	长线驱动输出 Line driver Output
红 RED	DC+5V
黑 BLACK	GND
蓝 BLUE	A ch 输出 (Output)
蓝/黑 BLUE/BLACK	A ch 输出 (Output)
绿 GREEN	B ch 输出 (Output)
绿/黑 GREEN/BLACK	B ch 输出 (Output)
黄 YELLOW	Z ch 输出 (Output)
黄/黑 YELLOW/BLACK	Z ch 输出 (Output)
茶 BROWN	U ch 输出 (Output)
茶/黑 BROWN/BLACK	U ch 输出 (Output)
灰 GRAY	V ch 输出 (Output)
灰/黑 GRAY/BLACK	V ch 输出 (Output)
白 WHITE	Wch 输出 (Output)
白/黑 WHITE/BLACK	Wch 输出 (Output)